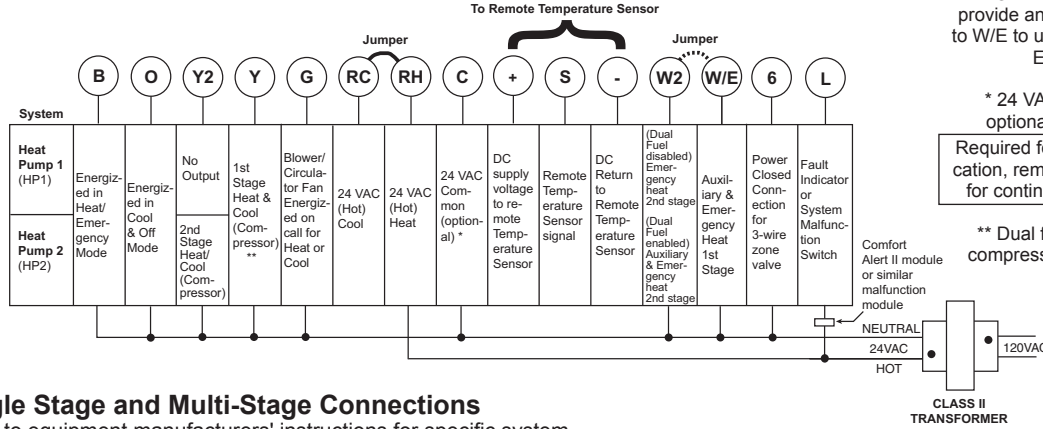


Heat Pump Connections

If you do not have a heat pump system, refer to figures 2 & 3.
Refer to equipment manufacturers' instructions for specific system wiring information.
You can configure the thermostat for use with the following heat pump systems.

HEAT PUMP TYPE 1 (HP 1). Single stage compressor system; gas or electric backup.
HEAT PUMP TYPE 2 (HP 2). Multi-stage compressor or two compressor system with gas or electric backup.
After wiring, see **INSTALLER CONFIGURATION** section for proper thermostat configuration.

Figure 1 – Heat Pump Systems



NOTE: If your system does not provide an E connection, jumper W2 to W/E to use the Auxiliary Heat in the Emergency Mode.

* 24 VAC common connection optional for system operation.

Required for fault or malfunction indication, remote temperature sensor, or for continuous backlight operation.

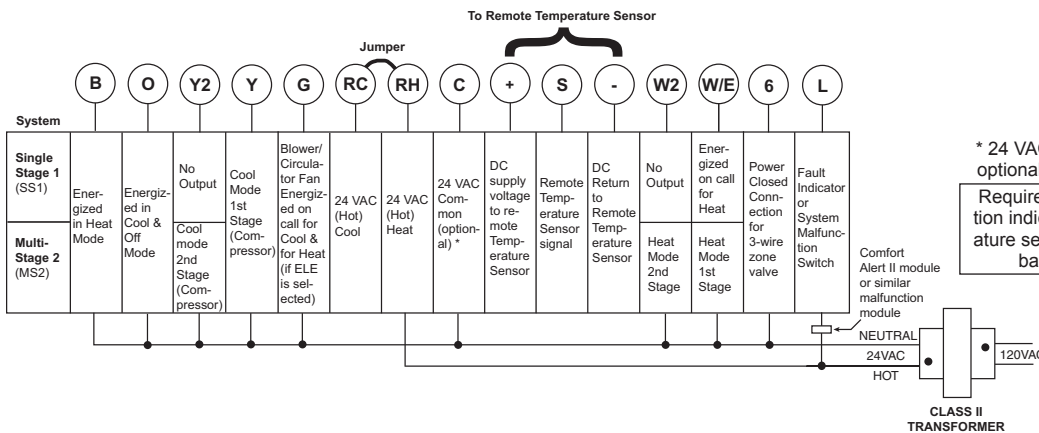
** Dual fuel option de-energizes compressor when auxiliary heat is energized.

Single Stage and Multi-Stage Connections

Refer to equipment manufacturers' instructions for specific system wiring information.
This thermostat is designed to operate a single-transformer or two-transformer system.
You can configure the thermostat for use with the following fossil fuel systems:

SINGLE STAGE (SS 1) gas, oil or electric.
MULTI-STAGE (MS 2) gas, oil or electric.
After wiring, see **INSTALLER CONFIGURATION** section for proper thermostat configuration.

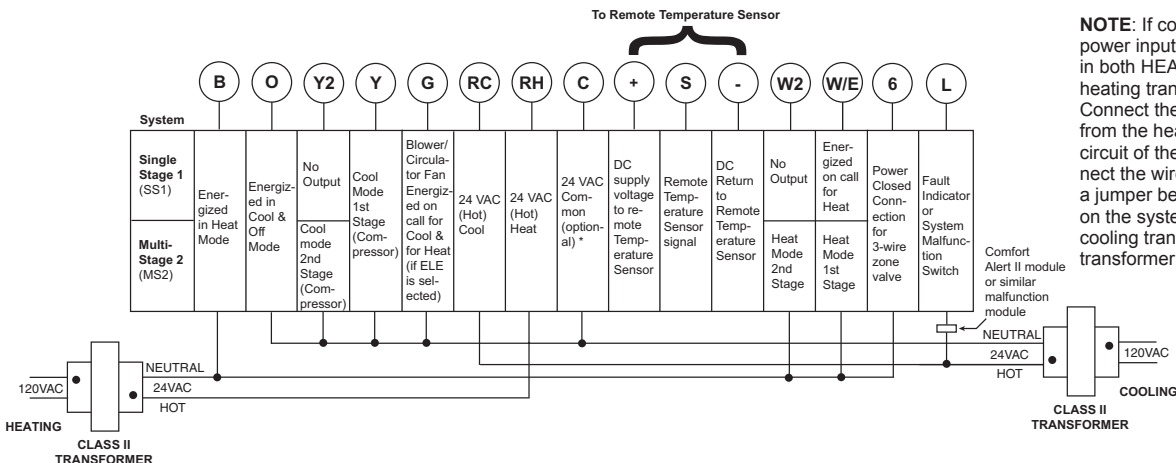
Figure 2 – Single Stage or Multi-Stage System (No Heat Pump) with Single Transformer



* 24 VAC common connection optional for system operation.

Required for fault or malfunction indication, remote temperature sensor, or for continuous backlight operation.

Figure 3 – Single Stage or Multi-Stage System (No Heat Pump) with Two Transformers



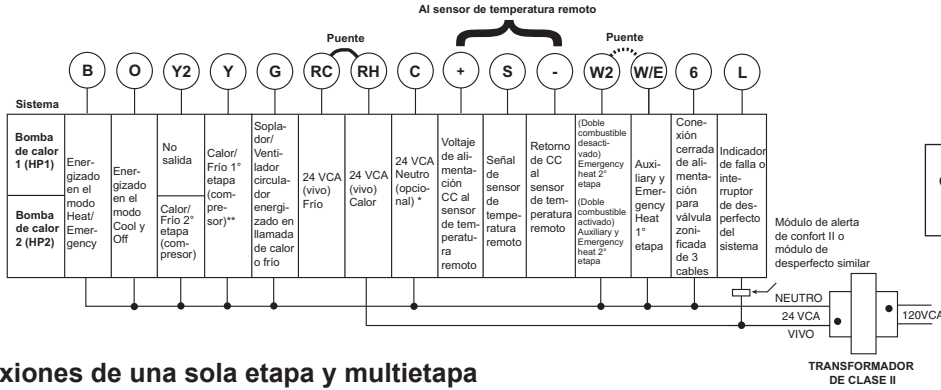
NOTE: If continuous backlight or hardwired power input are desired but do not function in both HEAT and COOL modes, cut the heating transformer 24V wires and tape off. Connect the neutral circuit disconnected from the heating transformer to the neutral circuit of the cooling transformer. Disconnect the wire to the RH terminal and install a jumper between RH and RC. Depending on the system requirements, replace the cooling transformer with a 75VA class II transformer if needed.

Conexiones de la bomba de calor

Si no tiene un sistema de bomba de calor, refiérase a las figuras 2 y 3. Refiérase a las instrucciones del fabricante del equipo para ver información más específica sobre las conexiones. Puede configurar el termostato para utilizarlo con los siguientes sistemas de bombas de calor.

BOMBA DE CALOR TIPO 1 (HP 1). Sistema de compresor de una sola etapa; sistema auxiliar de gas o eléctrico.
BOMBA DE CALOR TIPO 2 (HP 2). Sistema de compresor multietapa o de dos compresores con sistema de gas o eléctrico auxiliar. Después de conectar el termostato, vea en la sección **INSTALLER CONFIGURATION** cómo configurarlo correctamente.

Figura 1 – Sistemas de bombas de calor



NOTA: Si su sistema no cuenta con una conexión E, puente W2 con W/E para utilizar el calor auxiliar en el modo Emergency.

* Conexión neutra de 24 VCA opcional para el funcionamiento del sistema.

Requerido para la indicación de falla o desperfecto, sensor de temperatura remoto o para el funcionamiento continuo de la luz de fondo.

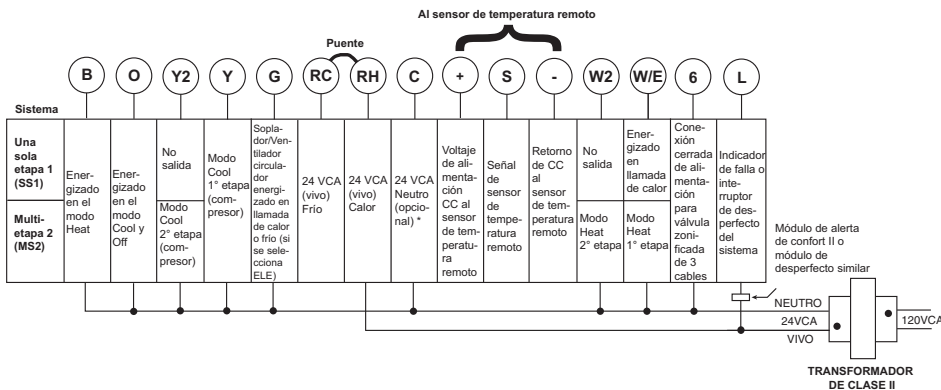
** La opción de doble combustible desenergiza el compresor cuando se energiza el calor auxiliar.

Conexiones de una sola etapa y multietapa

Refiérase a las instrucciones del fabricante del equipo para ver información más específica sobre las conexiones. Este termostato está diseñado para operar un sistema de un solo transformador o de dos transformadores. Puede configurar el termostato para utilizarlo con los siguientes sistemas de combustible fósil:

UNA SOLA ETAPA (SS 1) gas, aceite o eléctrico.
MULTIETAPA (MS 2) gas, aceite o eléctrico. Después de conectar el termostato, vea en la sección **INSTALLER CONFIGURATION** cómo configurarlo correctamente.

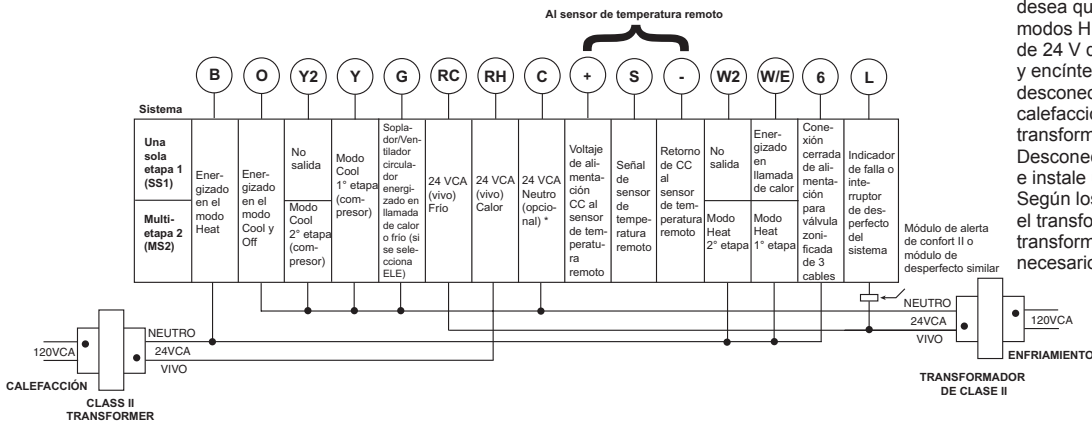
Figura 2 – Sistema de una sola etapa o multietapa (sin bomba de calor) con un solo transformador



* Conexión neutra de 24 VCA opcional para el funcionamiento del sistema.

Requerido para la indicación de falla o desperfecto, sensor de temperatura remoto o para el funcionamiento continuo de la luz de fondo.

Figura 3 – Sistema de una sola etapa o multietapa (sin bomba de calor) con dos transformadores



NOTA: Si desea iluminación constante de la luz de fondo o alimentación de entrada con cableado interno pero no desea que el sistema funcione en los modos HEAT y COOL, corte los cables de 24 V del transformador de calefacción y encíntelos. Conecte el circuito neutro desconectado del transformador de calefacción al circuito neutro del transformador de enfriamiento. Desconecte el cable a la terminal RH e instale un puente entre RH y RC. Según los requisitos del sistema, cambie el transformador de enfriamiento por un transformador de 75 VA clase II si es necesario.